



BIOMATIC 350kw

TIPO OBRA: Centro de Investigación

LOCALIZACIÓN: Can Mascaró, Solsona (Lleida)

COMBUSTIBLE: Astilla



CENTRO TECNOLÓGICO FORESTAL DE CATALUNYA



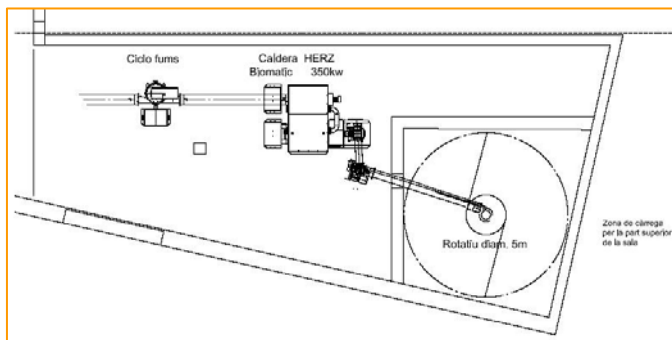
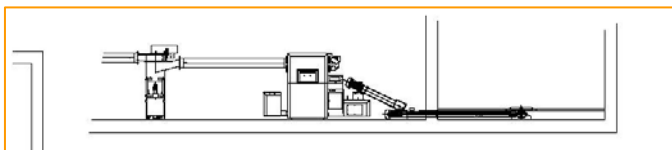
ENTRADA DEL EDIFICIO



BIOMATIC 350 KW

DESCRIPCIÓN: Calefacción del Centro Tecnológico Forestal de Catalunya.

SALA DE MÀQUINAS



SISTEMA DE EXTRACCIÓN

