

## BIOMATIC 220kw

**TIPO OBRA:** Colegio "El Sitjar"  
**LOCALIZACIÓN:** Linyola (Lleida)  
**COMBUSTIBLE:** Pellets



COLEGIO "EL SITJAR"



CALDERA BIOMATIC

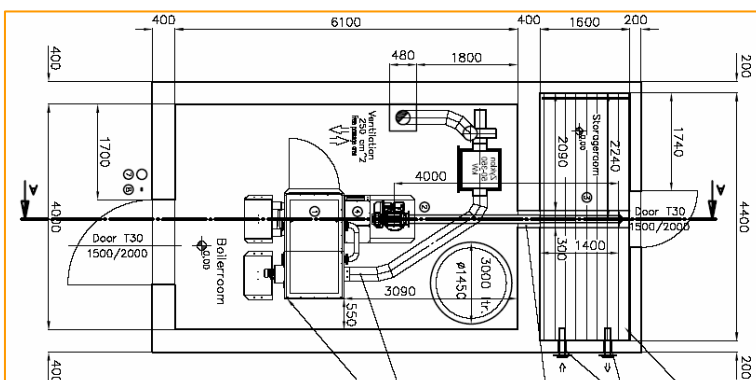


CICLÓN SEPARADOR DE  
PARTÍCULAS

**DESCRIPCIÓN:** Caldera de calefacción para el colegio público "El Sitjar" situado en Linyola – Lleida. Superficie a calefactor = 2.000 m<sup>2</sup>

- ✓ Consumo de pellets Curso 2006-2007 = 40 Tn
- ✓ Vaciado de cajones = 2 veces/año.

SALA DE MÀQUINES



SISTEMA EXTRACCIÓN

