



BIOFIRE 800KW

TIPO OBRA: Hospital Polusa
LOCALIZACIÓN: Lugo (Galicia)
COMBUSTIBLE: Astillas



EDIFICIO



SALA DE CALDERAS (SINFÍN)

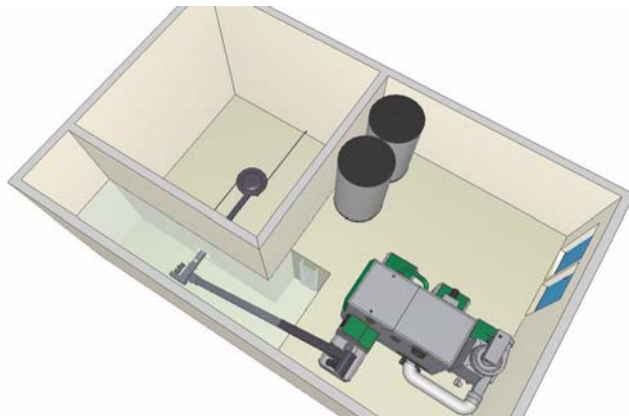


DETALLE DE LA MAQUINA

DESCRIPCIÓN:

- Calefacción y agua caliente sanitaria
- Sustituye tres calderas de gas
- Combustible: astilla (140 m³)
- Acumulación 4.000 litros

SALA DE MÁQUINAS (3D)



SISTEMA EXTRACCIÓN

